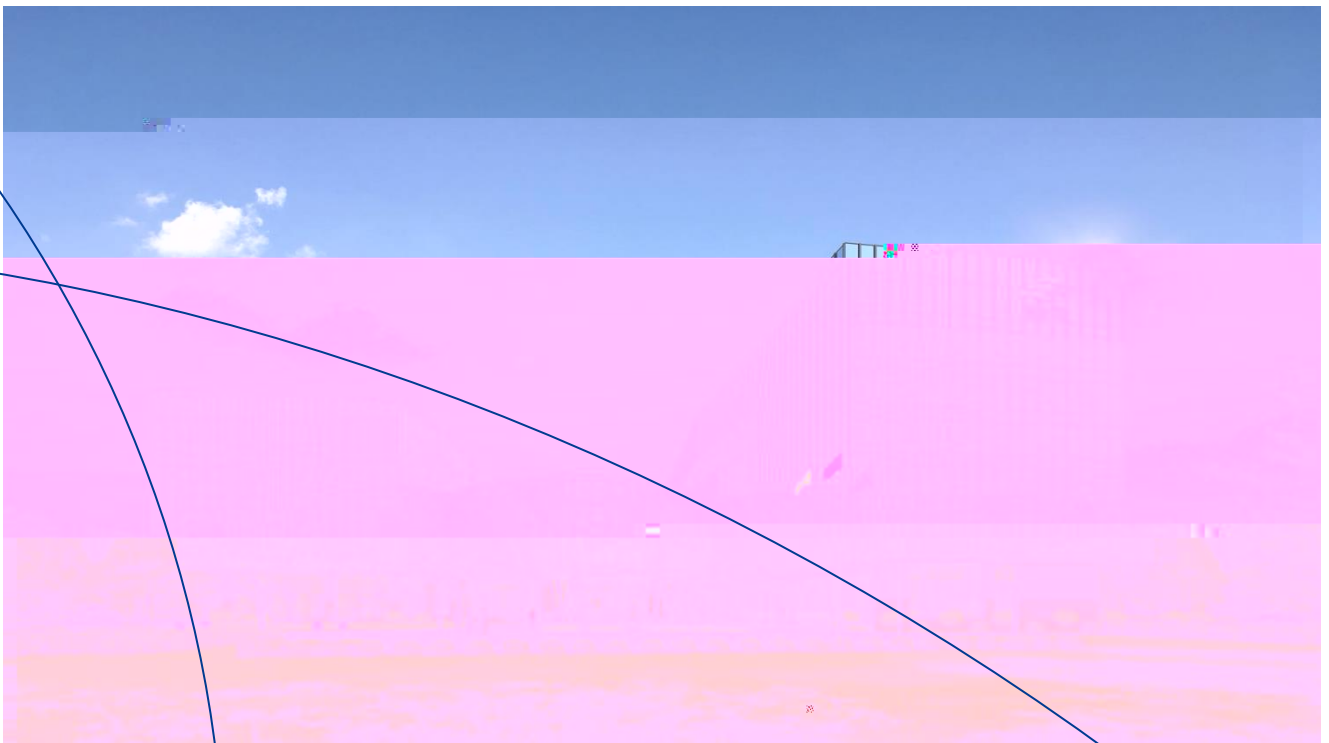




V V b b m



Guangzhou Zhiguang Electric Co., Ltd.

Jan. 2025



ffqtı V V ffq



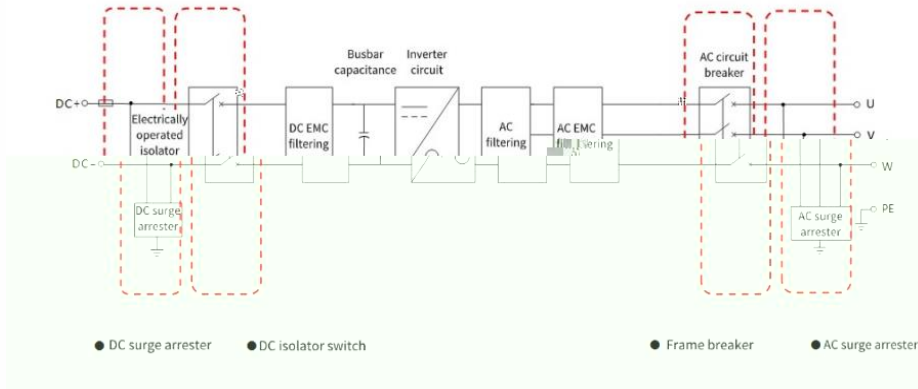
ffqtı V qx x

qx x		b	
b m ffııı m		(
B nfft		ttı B	nfft
B m		x m ffıxb	ttı ttı ttı m
q nfft m q ttı		B	B
q fft q ttı		B	B

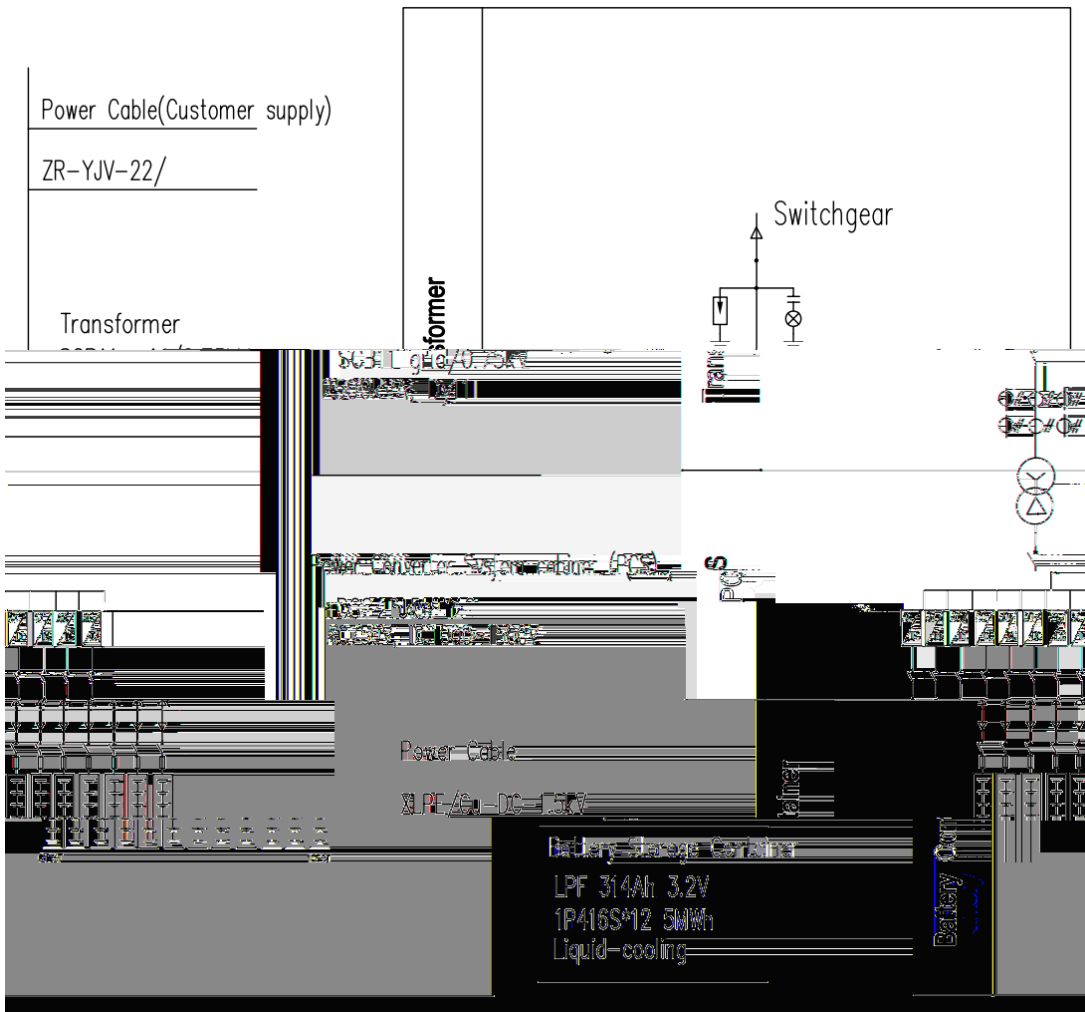
b m tt	
q b m	
V fft	
	V (((
B q	
q q b m	q v q q fft nfft m q m b tt fft (
m qft	V
fft	B
fft nfft	B
B ttmb m	B M B
B ttmb m q	q
B	M B B
B m m q	M B M M B B



fftq q m q q V B b m



q ttq	B B q nfft q B(
q b mb	B
B nfft	qB nfft
fftq q b m	
tti	(> q nfft)
tti x	M mb m m nfft
tti qx fft	b
q nfft fft q nfft	b
fft	b
b m ntti tti b qfft b qffnffbttop m	b
fft	b
q tti nbx	
v q	
v q b q q v q	
v q b q ytti q nfft	
bttop m v q q mq	< m qq v qb m m(
B b q b m m bb q nb B m q m Fq B nb	
q tti nbx	
v q	
fft	Fq
m q ttq	B B



v qF m q m b m q		
b ttø		
q ü b	F tt nfft nfft q v q tt q q tt nbx tt m m dff q ft	m nfft q q b m dff q ft
B b x	V V	V V
ttmb m	F B q tt nbx q ftti m q tt nfft b m q x q nfft q m q x m x	m dff m ftq m x q tt nbx q ftti m x q q ft
v qF q b m q		
b ttø		
q ü b	m nfft b nfft m m m dff q ft v q m	F q B q q m B m tt m v qF q m ftq m dff q ft q ü b
B b x	V V	V V
ttmb m	q b m q nb v q ftq nb ftq nfft m m dff q ft b b x nfft	m dff m ftq m q m v m dff b m tt m nfft q tt nbx q ftti m